

Оценочные материалы при формировании рабочих программ дисциплин (модулей)

Направление подготовки / специальность: Прикладная математика и информатика
Профиль / специализация: Системное программирование и компьютерные науки
Дисциплина: Информатика

Формируемые компетенции: ОПК-4
 ПК-1
 УК-1

1. Описание показателей, критериев и шкал оценивания компетенций.

Показатели и критерии оценивания компетенций

Объект оценки	Уровни сформированности компетенций	Критерий оценивания результатов обучения
Обучающийся	Низкий уровень Пороговый уровень Повышенный уровень Высокий уровень	Уровень результатов обучения не ниже порогового

Шкалы оценивания компетенций при сдаче зачета

Достигнутый уровень результата обучения	Характеристика уровня сформированности компетенций	Шкала оценивания
Пороговый уровень	Обучающийся: - обнаружил на зачете всесторонние, систематические и глубокие знания учебно-программного материала; - допустил небольшие упущения в ответах на вопросы, существенным образом не снижающие их качество; - допустил существенное упущение в ответе на один из вопросов, которое за тем было устранено студентом с помощью уточняющих вопросов; - допустил существенное упущение в ответах на вопросы, часть из которых была устранена студентом с помощью уточняющих вопросов	Зачтено
Низкий уровень	Обучающийся: - допустил существенные упущения при ответах на все вопросы преподавателя; - обнаружил пробелы более чем 50% в знаниях основного учебно-программного материала	Не зачтено

Шкалы оценивания компетенций при защите курсового проекта/курсовой работы: нет

Описание шкал оценивания

Компетенции обучающегося оценивается следующим образом:

Планируемый уровень результатов освоения	Содержание шкалы оценивания достигнутого уровня результата обучения			
	Не зачтено	Зачтено	Зачтено	Зачтено
Знать	Неспособность обучающегося самостоятельно продемонстрировать наличие знаний при решении заданий, которые были представлены преподавателем вместе с образцом их решения.	Обучающийся способен самостоятельно продемонстрировать наличие знаний при решении заданий, которые были представлены преподавателем вместе с образцом их решения.	Обучающийся демонстрирует способность к самостоятельному применению знаний при решении заданий, аналогичных тем, которые представлял преподаватель, и при его консультативной поддержке в части современных проблем.	Обучающийся демонстрирует способность к самостоятельному применению знаний в выборе способа решения неизвестных или нестандартных заданий и при консультативной поддержке в части междисциплинарных связей.
Уметь	Отсутствие у обучающегося самостоятельности в применении умений по использованию методов освоения учебной дисциплины.	Обучающийся демонстрирует самостоятельность в применении умений решения учебных заданий в полном соответствии с образцом, данным преподавателем.	Обучающийся продемонстрирует самостоятельное применение умений решения заданий, аналогичных тем, которые представлял преподаватель, и при его консультативной поддержке в части современных проблем.	Обучающийся демонстрирует самостоятельное применение умений решения неизвестных или нестандартных заданий и при консультативной поддержке преподавателя в части междисциплинарных связей.
Владеть	Неспособность самостоятельно проявить навык решения поставленной задачи по стандартному образцу повторно.	Обучающийся демонстрирует самостоятельность в применении навыка по заданиям, решение которых было показано преподавателем	Обучающийся демонстрирует самостоятельное применение навыка решения заданий, аналогичных тем, которые представлял преподаватель, и при его консультативной поддержке в части современных проблем.	Обучающийся демонстрирует самостоятельное применение навыка решения неизвестных или нестандартных заданий и при консультативной поддержке преподавателя в части междисциплинарных связей

2. Перечень вопросов и задач к экзаменам, зачетам, курсовому проектированию, лабораторным занятиям. Образец экзаменационного билета

Примерный перечень вопросов к зачету

Компетенция ОПК-4:

1. Понятие информации, свойства информации, оценка количества информации
2. Представление информации в электронной вычислительной машине.
3. Основные этапы развития электронной вычислительной техники.
4. Принципы построения и работы электронных вычислительных машин Дж. фон Неймана.
5. Конфигурация персонального компьютера, состав системного блока.
6. Архитектура микропроцессора, основные характеристики современных микропроцессоров.
7. Запоминающие устройства, виды памяти, их назначение и основные характеристики.
8. Системная плата, основные разъемы, их назначение, стандарты шинного интерфейса.

Компетенция ПК-1

1. Устройства ввода-вывода данных, их основные характеристики.
2. Классификация программного обеспечения персональных компьютеров.
3. Операционные системы, классификация, основные функции, состав на примере ОС MS Windows.
4. Файловые системы FAT16, FAT32, NTFS, физическая и логическая организация файловой системы
5. Классификация текстовых редакторов, принципы работы в MS Word.
6. Электронные презентации, разработка электронных презентаций в MS PowerPoint
7. Реляционные базы данных, принципы работы в СУБД Microsoft Access.
8. Основные категории встроенных функций в электронных таблицах MS Excel.
9. Основные функции и инструменты анализа данных в электронных таблицах MS Excel.

Компетенция УК-1

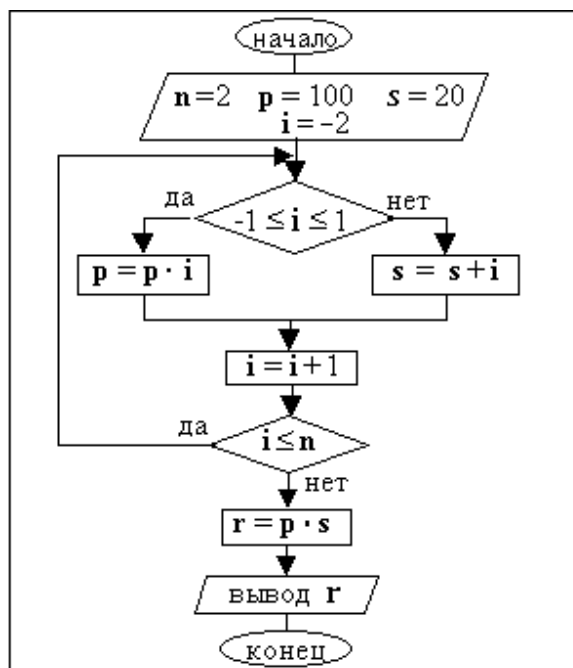
10. Разработка приложений на платформе Microsoft Office, язык VBA.
11. Принцип структурного программирования, базовые структуры управления вычислительным процессом.
12. Основные понятия и принципы объектно-ориентированного программирования.
13. Компьютерные сети: архитектура, топология, среды передачи.
14. Стандарт открытых систем ISO/OSI взаимодействия в компьютерных сетях.
15. Глобальная сеть Интернет, службы, протоколы, информационное пространство WWW.
16. Криптографические методы защиты информации, технология цифровых подписей.

3. Тестовые задания. Оценка по результатам тестирования.

Задание 1 (ОПК-4)

Записать ответ числом

Значение переменной r в блоке вывода равно _.



Задание 2 (ПК-1, УК-1)

Выбрать верную позицию

Для представленного листа Excel переменная r в следующем участке кода определяет ...

```

r = 3: k = 0
While Cells(r, 1) <> ""
If Cells(r, 1) = 0 Then k = k + 1
r = r + 1
Wend
    
```

	A	B	C	D
1				
2				
3	1			
4	-5			
5	0			
6	-1			
7	5			
8	1			
9	0			
10	0			
11	-5			
12				
13				

- количество ячеек в диапазоне
- количество используемых ячеек в диапазоне
- количество не используемых ячеек в диапазоне
- количество нулевых ячеек в диапазоне
- номер следующей после диапазона строки

Полный комплект тестовых заданий в корпоративной тестовой оболочке АСТ размещен на сервере УИТ ДВГУПС, а также на сайте Университета в разделе СДО ДВГУПС (образовательная среда в личном кабинете преподавателя).

Соответствие между бальной и рейтинговой системами оценивания знаний, умений, навыков и (или) опыта деятельности, устанавливается посредством следующей таблицы:

Объект оценки	Показатели оценивания результатов обучения	Оценка	Уровень результатов обучения
Обучающийся	60 баллов и менее	«Неудовлетворительно»	Низкий уровень
	74 – 61 баллов	«Удовлетворительно»	Пороговый уровень
	84 – 75 баллов	«Хорошо»	Повышенный уровень
	100 – 85 баллов	«Отлично»	Высокий уровень

4. Оценка ответа обучающегося на вопросы, задачу (задание) экзаменационного билета, зачета, курсового проектирования.

Оценка ответа обучающегося на вопросы, задачу (задание) зачета

Элементы оценивания	Содержание шкалы оценивания			
	Не зачтено	Зачтено	Зачтено	Зачтено
Соответствие ответов формулировкам вопросов (заданий)	Полное несоответствие по всем вопросам	Значительные погрешности	Незначительные погрешности	Полное соответствие
Структура, последовательность и логика ответа. Умение четко, понятно, грамотно и свободно излагать свои мысли	Полное несоответствие критерию.	Значительное несоответствие критерию	Незначительное несоответствие критерию	Соответствие критерию при ответе на все вопросы.
Знание нормативных, правовых документов и специальной литературы	Полное незнание нормативной и правовой базы и специальной литературы	Имеют место существенные упущения (незнание большей части из документов и специальной литературы по названию, содержанию и т.д.).	Имеют место несущественные упущения и незнание отдельных (единичных) работ из числа обязательной литературы.	Полное соответствие данному критерию ответов на все вопросы.
Умение увязывать теорию с практикой, в том числе в области профессиональной работы	Умение связать теорию с практикой работы не проявляется.	Умение связать вопросы теории и практики проявляется редко	Умение связать вопросы теории и практики в основном проявляется.	Полное соответствие данному критерию. Способность интегрировать знания и привлекать сведения из различных научных сфер
Качество ответов на дополнительные вопросы	На все дополнительные вопросы преподавателя даны неверные ответы.	Ответы на большую часть дополнительных вопросов	1. Даны неполные ответы на дополнительные вопросы	Даны верные ответы на все дополнительные вопросы

Примечание: итоговая оценка формируется как средняя арифметическая результатов элементов оценивания.

Оценка ответа обучающегося при защите курсовой работы/курсового проекта: нет